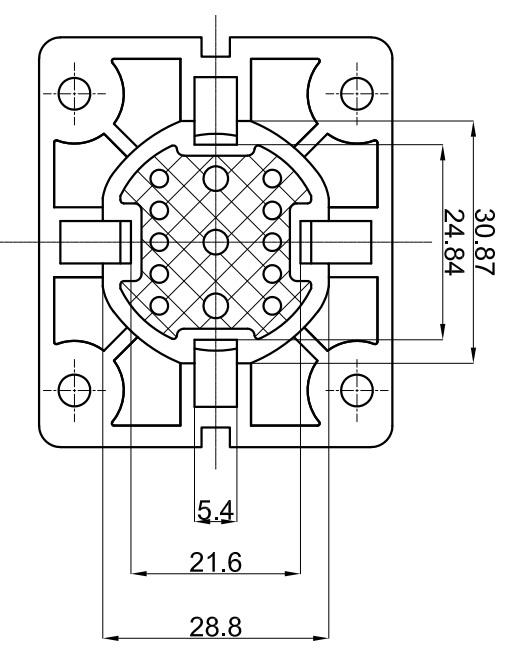
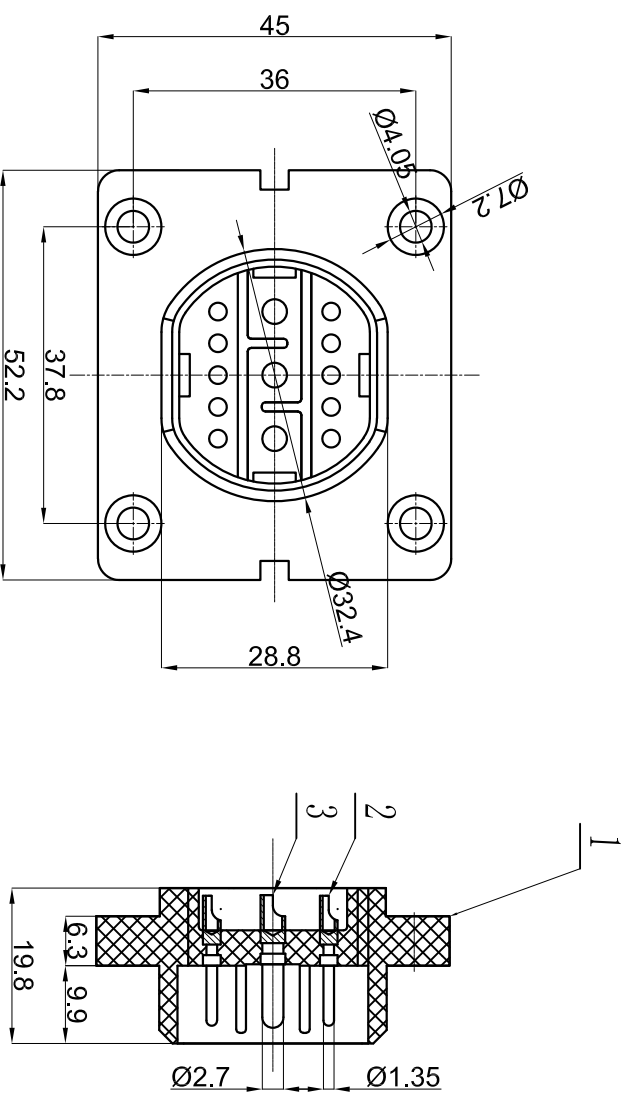


C/N: HLK P/C: HLK-505-1 P/N: HLK-505-1 CUSTOMER REV: APPROVED BY:

REVISIONS			
REV.	DESCRIPTION	DATE	SIGNATURE
△			
△			
△			



**NOTE:**

1. 额定电流：电源额定30A/峰值40A 信号3A
2. 绝缘电阻： $\leq 1.5m\Omega$
3. 耐电压：DC300V/AC500V
4. 机械寿命：2000次
5. 防护等级：IP65
6. 产品操作要求：
  6. 1 产品安装固定和对插使用时，不能过度弯曲，线缆弯曲半径 $\geq$ 线缆外径10倍
  6. 2 头座对插过程中，应对准朝向，沿插合方向插拔，禁止暴力操作，暴力摇晃。
  6. 3 此产品不支持带电插拔，未插合到位禁止通电使用。

未注明公差指定 (单位:mm)	
0~5	$\pm 2$
5~15	$\pm 3$
15~30	$\pm 5$
30~100	$\pm 8$
100~300	$\pm 10$
300~1000	$\pm 15$

①	HLK-505-1	HLK-505-1 3+10PIN 40A DC300V/AC500V Male	1PCS
NO.	ITEM	DESCRIPTION	

SIGNATURE		HONLIX INC. HTTP://WWW.HONLIX.COM	
ENGINEER BY:		PRODUCT NO:HLK-505-1	DATE: 2023.03.10
MANAGER BY:		UNIT: mm	SHEET: 1 OF 1
CHECKED BY:		H/C: HLK-505-1	
SEALS BY:		REV. 0	

THE INFORMATION CONTAINED HEREIN IS PROPRIETARY TO HONLIX. ANY USE OR DISCLOSURE OF THIS INFORMATION, EXCEPT FOR THE EXCLUSIVE BENEFIT OF HONLIX IS PROHIBITED.