

# RoHS COMPLIANT

C/N: HLK

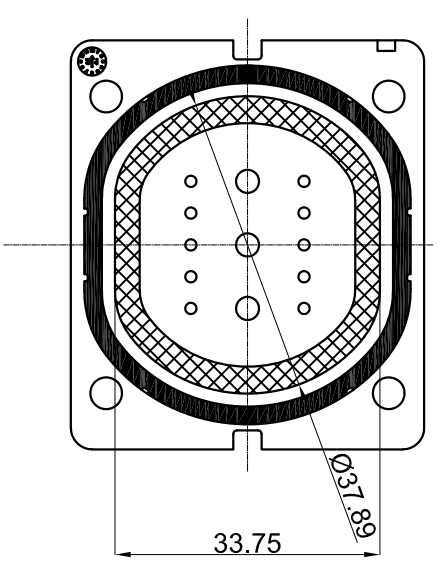
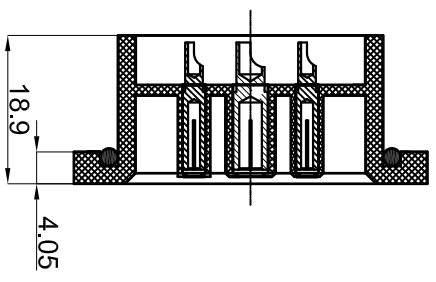
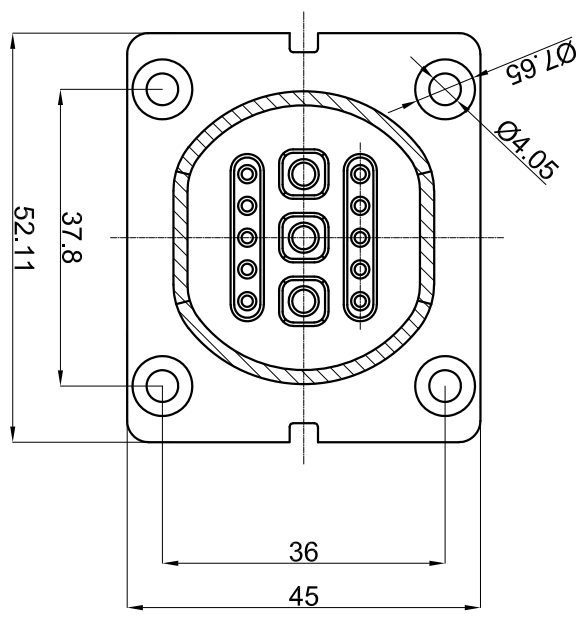
P/C:HLK-506-1

P/N:HLK-506-1

CUSTOMER REV:

APPROVED BY:

REVISIONS			
REV.	DESCRIPTION	DATE	SIGNATURE
△			
△			
△			



**NOTE:**

1. 额定电流: 电源额定30A/峰值40A 信号3A
2. 绝缘电阻:  $\leq 1.5m\Omega$
3. 耐电压: DC300V/AC500V
4. 机械寿命: 2000次
5. 防护等级: IP65
6. 产品操作要求:
  6. 1 产品安装固定和对插使用时, 不能过度弯曲, 线缆弯曲半径 $\geq$ 线缆外径10倍
  6. 2 头座对插过程中, 应对准朝向, 沿插合方向插拔, 禁止暴力操作, 暴力摇晃。
  6. 3 此产品不支持带电插拔, 未插合到位禁止通电使用。

未注明公差指定 (单位:mm)	
0~5	±2
5~15	±3
15~30	±5
30~100	±8
100~300	±10
300~1000	±15

①	HLK-506-1	HLK-506-1 3+10PIN 40A DC300V/AC500V Female	1PCS
NO.	ITEM	DESCRIPTION	

SIGNATURE		HONLIX INC. HTTP://WWW.HONLIX.COM	
ENGINEER BY:		PRODUCT NO:HLK-506-1	DATE: 2023.03.10
MANAGER BY:		UNIT: mm	SHEET: 1 OF 1
CHECKED BY:		H/C: HLK-506-1	
SEALS BY:		REV. 0	

THE INFORMATION CONTAINED HEREIN IS PROPRIETARY TO HONLIX. ANY USE OR DISCLOSURE OF THIS INFORMATION, EXCEPT FOR THE EXCLUSIVE BENEFIT OF HONLIX IS PROHIBITED.