
HONLIX

国标模式 II 壁挂式控制盒手册

Model II Wall Mounted Control Box Brochure

P/N:HLK-625 AC220V 7kw 单机版

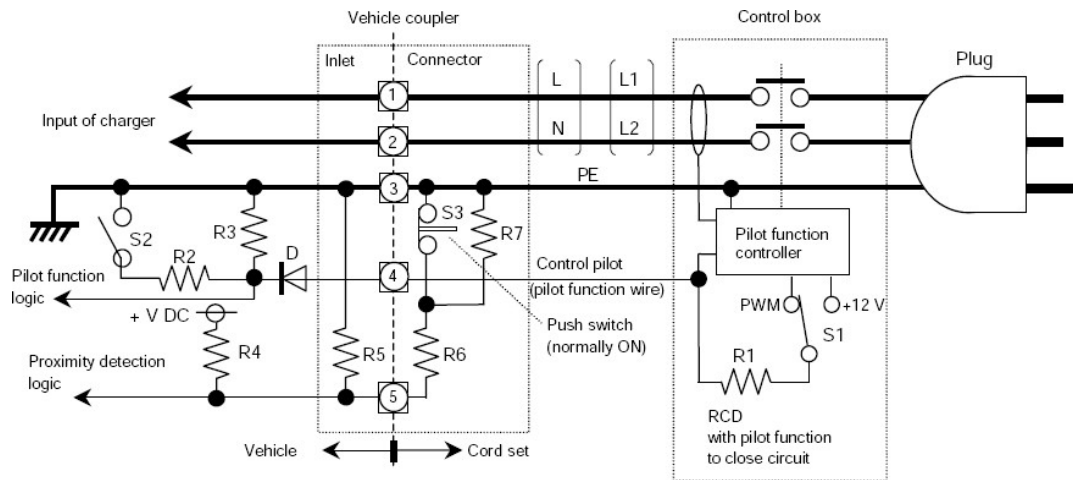


1、概述

该充电盒是国标标准电动汽车交流充电桩，具有充电控制、充电状态检测、报警、指示等功能。

2、参考标准

GB/T-18487 《电缆控制和保护模式 2 电动道路车辆充电装置》



3、环境条件

温度环境：工作温度 $-25^{\circ}\text{C}\sim 50^{\circ}\text{C}$ ；储存温度： $-40^{\circ}\text{C}\sim 70^{\circ}\text{C}$

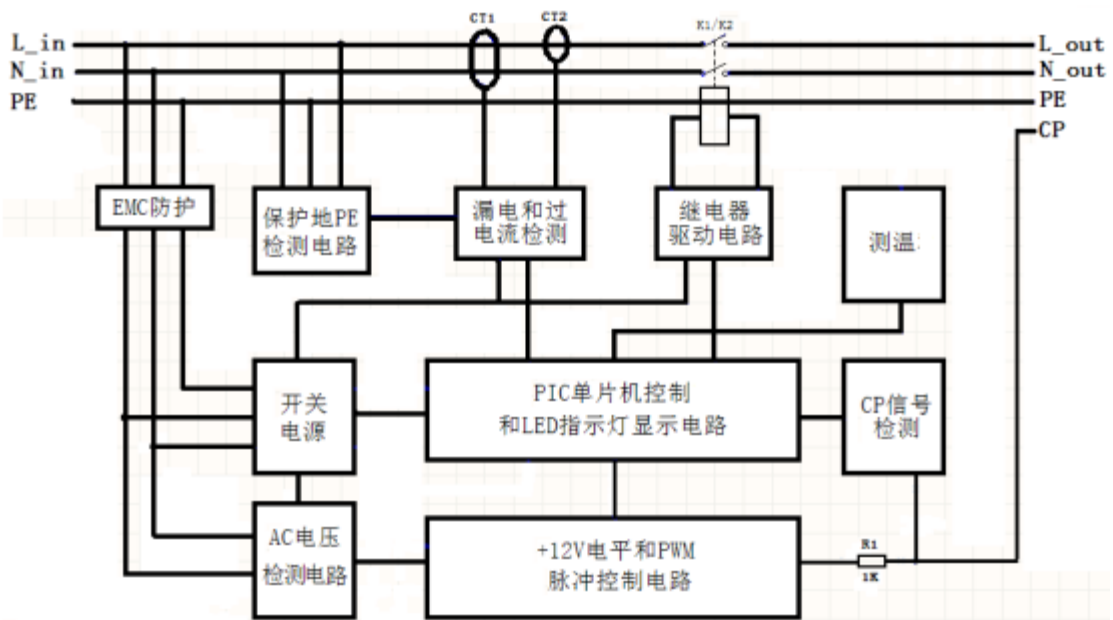
湿度环境：5%~95%RH

高度： $< 2000\text{m}$

ROHS：符合 ROHS 标准

4、充电桩的尺寸及电气原理

充电桩由外壳，输出国标充电枪组成



充电盒电气原理图

6.1. 功能指标:

电源	220V ± 15%, 50/60Hz; 单相三线制
运行电流	最大可用 AC32A

PWM 信号	振幅: $\pm 12\text{VDC} \pm 0.6\text{V}$; 频率 1000 ± 30
工作环境温度	$-25 \sim 50^\circ\text{C}$
工作环境湿度	$\text{RH} \sim 5\% \sim 95\%$
过流保护	32A: $>35 \pm 0.5\text{A}$; 指示灯报警, 断电
超压保护	$220\text{V} + 20\%$, 轻报警, 断电
低压保护	$110\text{V} - 15\%$, 指示报警, 断电
漏电保护	30mA 交流, 指示灯报警, 断电
无接地保护	地状态的实时检测
过温保护	$>80^\circ\text{C}$, 灯光报警, 断电

6.2. 控制策略

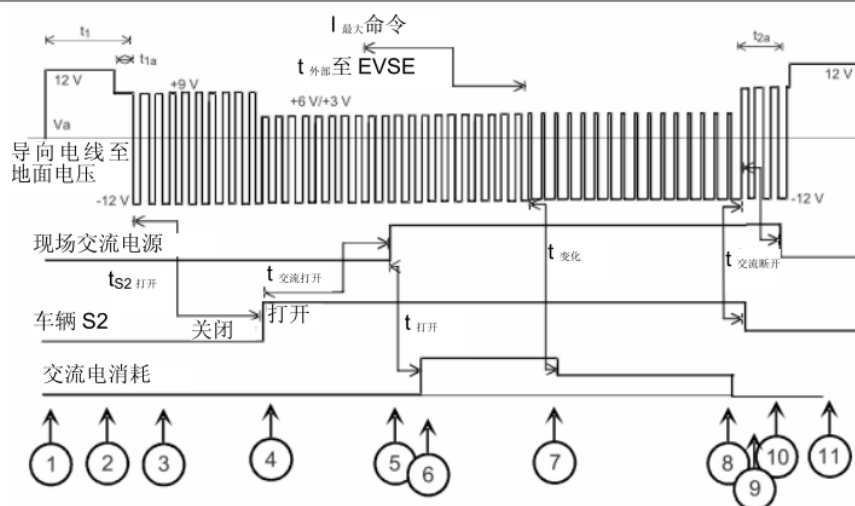
故障类型	控制箱状态	动作模式	延迟时间
充电控制	CP 电压值: $5.2\text{V} < 6.0\text{V} < 6.8\text{V}$	充电, 继电器关闭	S2
	CP 电压值: $8.2\text{V} < 9\text{V} < 9.8\text{V}$	充电准备/完成, 继电器断开	S2
	CP 电压值: $11.4\text{V} < 12\text{V} < 12.6\text{V}$	插座未接, 继电器断开	S2
	CP 电压值: 其他	通讯故障, 继电器断开	S2
保护地检测	PE 线未连接	电源指示灯常亮, 故障报警指示灯常亮, 继电器永久断开, 需手动重新断电复位	S2
	保护地线路	继电器恢复	S2
过压保护	输入电压 $> 275\text{V}$	电源灯常亮, 总故障灯闪烁, 继电器断开, 待下降至 125V , 延时 10s 继电器闭合	
	输入电压正常	继电器恢复	S2
低压保护	输入电压 $< 80\text{V}$	电源灯常亮, 总故障灯闪烁, 继电器断开, 待升至 100V , 延时 10s 继电器闭合	
	输入电压正常	继电器恢复	S2
过流保护 (I_e : 额定电流)	线路过流 ($I > I_e + 2\text{A}$) 10s	电源灯常亮, 充电状态指示灯常亮 (绿色), 故障灯闪烁, 继电器永久断开, 需手动重新断电复位	
	线路电流正常	继电器恢复	S2
漏电保护	线路漏电 $I_r \geq 30 \pm 5\text{mA}$ 交流电	电源灯常亮, 充电状态指示灯闪烁 (绿色), 故障灯闪烁, 继电器永久断开, 需手动重新通电复位	< 50 毫秒
	无泄漏	继电器恢复	S2
过温保护	插头温度 $> 80^\circ\text{C}$ (可定制给客户)	故障灯报警, 继电器永久断开, 需排除原因后手动重新断电恢复	S2
	插头温度正常	继电器恢复	S2
电路板的超温保护	PCB 温度 $> 80^\circ\text{C}$	故障灯报警, 继电器永久断开, 需排除原因后手动重新断电恢复	S2
	正常电路板温度	继电器恢复	S2

注：2s 延时是指继电器在检测 s 为信号后才进行动作，主要是为了防止因通信瞬时故障造成误判，所以在动作前设置检测信号观察 2s，此时可根据需求软件进行调整。

6.2. 控制时间

	状态	条件
1	A	未连接车辆—电动车辆供电设备在 V_a 测量的完整发电机电压（见图 A.1）。 发电机的信号 V_g 为 +12 V 直流电压
2	B	电缆组件连接到车辆和电动车辆供电设备上。在 V_a 上测得的 9 V 信号，检测到该状态。如果电动车辆供电设备可立即提供能源，来自信号发生器的电压 (V_g) 可能是稳态 +12 V 直流或 ±12 V, 1 kHz 信号，符合表 A.1 的规定。
3	B	电动车辆供电设备现在能够提供能量，并表示车辆电流可用，占空比符合表 A.5 的规定。-12 V 检测到二极管 D（见图 A.1），并提供辅助保证，9 V 信号表示车辆已经可靠地连接。
4	B→C, D	车辆将关闭 S2，作为一个要求的功能，表示该车辆可以接收能量。从打开到关闭，没有时间要求。
5	C, D	电动车辆供电设备关闭电路。开关闭合的时间，可能需要符合其他要求（付款，数据交换）。如果检测到状态 D，只有在满足通风要求时，才会关闭开关。
6	C, D	车辆消耗的电流：车辆确定时间和电流分布。电流不得超过占空比显示的值（见表 A.5）。
7	C, D	外部需求降低功率：这样的需求可能来源于电网或通过电动车辆供电设备手动设定。车辆调节电流需求至占空比所指示的值。
8	C, D	充电结束后，由车辆确定。
9	C, D→B	车辆要求断开。这可能是接近触点被打开的结果。
10	B	电动车辆供电设备检测到状态 B（由车辆开口 S2 创建），并打开接触器。
11	A	12V 信号检测到从车辆或电动车辆供电设备上完全拆卸了电缆组件。

注释：如果进入状态 A 并且充电结束，电动车辆供电设备应允许拔掉插头。



5、 充电盒指示器

- 电源 (POWER) 指示：绿色，电源状态指示
- 状态 (状态) 指示：绿色，充电状态指示

●故障 (FAULT) 指示：红色，故障指示

6、 质量保证服务

- 产品出厂，用户完全遵守本须知规定的储存，安装和使用规则所产生的质量问题
- 产品出厂后，因运输原因，用户在开箱检查时，发现产品或配件损坏。
- 任何因搬运，安装不当，使用和维护不当，疏忽或自然灾害造成的产品直接损坏或不能使用，则不在保修范围内。

7、 安装条件

配电箱内部配备 40A 漏电保护空开，设备电源线请使用 6 平方三芯线缆接入设备，确保设备安全接地，立柱请勿固定在松软的地面。

8、 使用方法

设备供电后，先将充电枪插入车端充电座后开始充电，如需刷卡时，请在完成以上动作后，进行刷卡充电。