

HONLIX

HONLIX

Series 3
REV: 2023/10/23

电动自行车连接解决方案 Electric Bikes Connection Solution



公司简介

Company Profile

HONLIX

弘林科电工科技（昆山）有限公司成立于2016年，坐落于中国昆山市张浦镇德国工业园区内，工厂位于江苏昆山和河南南阳。公司专注于新能源电动自行车/滑板车/平衡车，电动摩托车，电动汽车整体连接解决方案，为客户提供一站式解决方案。

公司拥有专业的研发团队+销售团队+制造团队+品保团队，可提供整套连接器，线束组件的设计方案及选型建议，为客户提供优质的产品和快速的交期，具有良好的市场竞争力，得到广大客户的支持和信赖。

公司已经通过ISO9001:2015质量管理体系认证，IATF16949：2016正在规划中，拥有国家专利20余项，产品认证已通过ROHS REACH CE CCC等。

HONLIX Electrician Technology (Kunshan) Co., Ltd. was established in 2016 and is located in the German Industrial Park, Zhangpu Town, Kunshan City, China. The factories are located in Kunshan, Jiangsu and Nanyang, Henan. The company focuses on the overall connection solutions of new energy electric bicycles/scooters/balance vehicles, electric motorcycles, and electric vehicles, providing customers with one-stop solutions.

The company has a professional R & D team + sales team + manufacturing team + quality assurance team, can provide a complete set of connectors, wiring harness components design solutions and selection suggestions, to provide customers with high-quality products and fast delivery, with good market competition We have won the support and trust of our customers.

The company has passed ISO9001:2015 quality management system certification, IATF16949:2016 is under planning, has more than 20 national patents, and product certification has passed ROHS, REACH, CE, CCC, etc.

工厂照片
KS/HN Factory



KUN SHAN Factory



HE HAN Factory

资质证书 Company Certificate

HONLIX



Business License



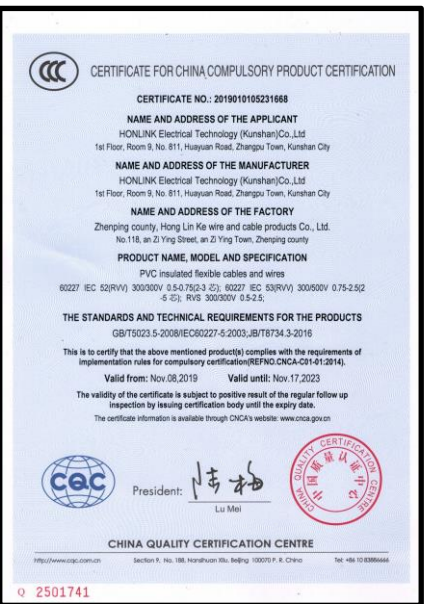
Letter of Credit



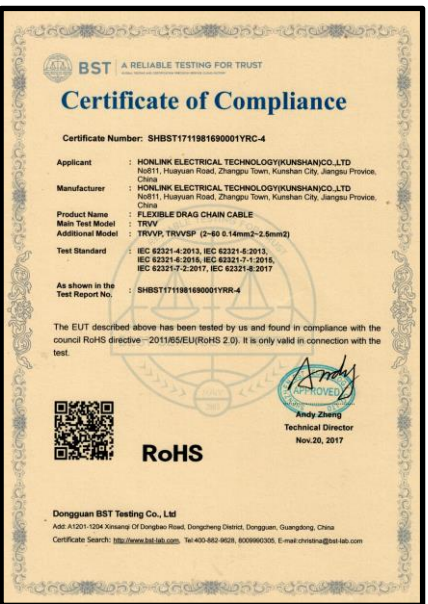
Chinese/English Trademark Certificate



ISO9001:2015



CCC Certificate



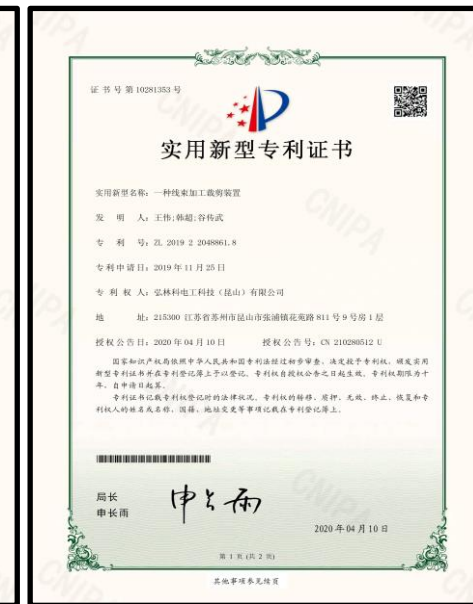
ROHS Certificate



CE Certificate



More than 20 Patent Certificates in China 5



目 录一

CONTENS

A.	M8 Serice Connector M8系列防水连接器	
	2PIN-----	8~9
	3PIN-----	10~11
	4PIN-----	12~13
	5PIN-----	14~15
	6PIN-----	16~17
	7PIN-----	18~19
B.	M10 Serice Connector M10系列防水连接器	
	8PIN-----	20~21
C.	Z Serice Connector Z系列连接器	
	2PIN-----	22~23
D.	3+6 Serice Connector 3+6系列连接器	
	3+6PIN-----	24~25
E.	Flat waterproof splitter 分流器	
	2 to 4-----	26~27
F.	DC 5521 charger and discharger DC5521连接器	
	DC5521-----	27~28

目 录二

CONTENS

G. 25A 6PIN Connector 底插连接器-----	29~31
H. 16A 3PIN BOSCH Changer 博世定制-----	32
J. 10A 5PIN Connector 智租定制-----	33
K. M8 15A 2PIN+2A 2PIN E-Bike Connector M8系列15A+2A-----	34~35



HLK-301
URL Download

Brand: 品牌:	HONLIX 弘林科
P/N: 料号	HLK-301
MOQ: 起订量	500PCS/Order 500条/次
Place of Origin: 产地	Kunshan City,China 中国昆山
Delivery Time: 交货周期	1 week 1周
Export Port: 发出港口	Shanghai 上海
General features: 一般特性:	
Product Name 产品名称	M8 Series M8系列
Product Spec 规格型号	2PIN Male 公
Connector locking system 互锁	N/A
Ingree of protection ratings 防护等级	IP67
Ambient temperature(operation) 耐温	-25°C~+85°C
Customs tariff number 海关编码	854422100
Environmental compliance 环保等级	RoHs, Reach
Electrical parameters: 电气参数:	
Rated voltage 电压等级	48V
Rated current(25°C) 额定工作电流	2A
Withstand voltage 耐电压	500V
Contact resistance 接触电阻	≤10mΩ
Insulation resistance 绝缘电阻	≥20MΩ
Mechanical performance: 机械参数:	
Mechanical life 插拔寿命	≤200 mating cycles
Insertion force 插入力	≤20N
Pull out force 拔出力	≥3N
Insertion force 配线范围	0.14mm ² ~0.2mm ²
Application Area应用领域:	
Signal control and transmission of electric bicycles, balance bikes and sooter 电动自行车, 电动滑板车, 电动平衡车的信号控制与传输	



HLK-302
URL Download

Brand: 品牌:	HONLIX 弘林科
P/N: 料号	HLK-302
MOQ: 起订量	500PCS/Order 500条/次
Place of Origin: 产地	Kunshan City,China 中国昆山
Delivery Time: 交货周期	1 week 1周
Export Port: 发出港口	Shanghai 上海
General features: 一般特性:	
Product Name 产品名称	M8 Series M8系列
Product Spec 规格型号	2PIN Female 母
Connector locking system 互锁	N/A
Ingree of protection ratings 防护等级	IP67
Ambient temperature(operation) 耐温	-25°C~+85°C
Customs tariff number 海关编码	854422100
Environmental compliance 环保等级	RoHs, Reach
Electrical parameters: 电气参数:	
Rated voltage 电压等级	48V
Rated current(25°C) 额定工作电流	2A
Withstand voltage 耐电压	500V
Contact resistance 接触电阻	≤10mΩ
Insulation resistance 绝缘电阻	≥20MΩ
Mechanical performance: 机械参数:	
Mechanical life 插拔寿命	≤200 mating cycles
Insertion force 插入力	≤20N
Pull out force 拔出力	≥3N
Insertion force 配线范围	0.14mm2~0.2mm2
Application Area应用领域:	
Signal control and transmission of electric bicycles, balance bikes and sooter 电动自行车, 电动滑板车, 电动平衡车的信号控制与传输	



HLK-303
URL Download

Brand: 品牌:	HONLIX 弘林科
P/N: 料号	HLK-303
MOQ: 起订量	500PCS/Order 500条/次
Place of Origin: 产地	Kunshan City,China 中国昆山
Delivery Time: 交货周期	1 week 1周
Export Port: 发出港口	Shanghai 上海
General features: 一般特性:	
Product Name 产品名称	M8 Series M8系列
Product Spec 规格型号	3PIN Male 公
Connector locking system 互锁	N/A
Ingree of protection ratings 防护等级	IP67
Ambient temperature(operation) 耐温	-25°C~+85°C
Customs tariff number 海关编码	854422100
Environmental compliance 环保等级	RoHs, Reach
Electrical parameters: 电气参数:	
Rated voltage 电压等级	48V
Rated current(25°C) 额定工作电流	2A
Withstand voltage 耐电压	500V
Contact resistance 接触电阻	≤10mΩ
Insulation resistance 绝缘电阻	≥20MΩ
Mechanical performance: 机械参数:	
Mechanical life 插拔寿命	≤200 mating cycles
Insertion force 插入力	≤20N
Pull out force 拔出力	≥3N
Insertion force 配线范围	0.14mm2~0.2mm2
Application Area应用领域:	
Signal control and transmission of electric bicycles, balance bikes and sooter 电动自行车, 电动滑板车, 电动平衡车的信号控制与传输	



[HLK-304](#)
[URL Download](#)

Brand: 品牌:	HONLIX 弘林科
P/N: 料号	HLK-304
MOQ: 起订量	500PCS/Order 500条/次
Place of Origin: 产地	Kunshan City,China 中国昆山
Delivery Time: 交货周期	1 week 1周
Export Port: 发出港口	Shanghai 上海
General features: 一般特性:	
Product Name 产品名称	M8 Series M8系列
Product Spec 规格型号	3PIN Female 母
Connector locking system 互锁	N/A
Ingree of protection ratings 防护等级	IP67
Ambient temperature(operation) 耐温	-25°C~+85°C
Customs tariff number 海关编码	854422100
Environmental compliance 环保等级	RoHs, Reach
Electrical parameters: 电气参数:	
Rated voltage 电压等级	48V
Rated current(25°C) 额定工作电流	2A
Withstand voltage 耐电压	500V
Contact resistance 接触电阻	≤10mΩ
Insulation resistance 绝缘电阻	≥20MΩ
Mechanical performance: 机械参数:	
Mechanical life 插拔寿命	≤200 mating cycles
Insertion force 插入力	≤20N
Pull out force 拔出力	≥3N
Insertion force 配线范围	0.14mm2~0.2mm2
Application Area应用领域:	
Signal control and transmission of electric bicycles, balance bikes and sooter 电动自行车, 电动滑板车, 电动平衡车的信号控制与传输	



HLK-305
URL Download

Brand: 品牌:	HONLIX 弘林科
P/N: 料号	HLK-305
MOQ: 起订量	500PCS/Order 500条/次
Place of Origin: 产地	Kunshan City,China 中国昆山
Delivery Time: 交货周期	1 week 1周
Export Port: 发出港口	Shanghai 上海
General features: 一般特性:	
Product Name 产品名称	M8 Series M8系列
Product Spec 规格型号	4PIN Male 公
Connector locking system 互锁	N/A
Ingree of protection ratings 防护等级	IP67
Ambient temperature(operation) 耐温	-25°C~+85°C
Customs tariff number 海关编码	854422100
Environmental compliance 环保等级	RoHs, Reach
Electrical parameters: 电气参数:	
Rated voltage 电压等级	48V
Rated current(25°C) 额定工作电流	2A
Withstand voltage 耐电压	500V
Contact resistance 接触电阻	≤10mΩ
Insulation resistance 绝缘电阻	≥20MΩ
Mechanical performance: 机械参数:	
Mechanical life 插拔寿命	≤200 mating cycles
Insertion force 插入力	≤20N
Pull out force 拔出力	≥3N
Insertion force 配线范围	0.14mm2~0.2mm2
Application Area应用领域:	
Signal control and transmission of electric bicycles, balance bikes and sooter 电动自行车, 电动滑板车, 电动平衡车的信号控制与传输	



HLK-306
URL Download

Brand: 品牌:	HONLIX 弘林科
P/N: 料号	HLK-306
MOQ: 起订量	500PCS/Order 500条/次
Place of Origin: 产地	Kunshan City,China 中国昆山
Delivery Time: 交货周期	1 week 1周
Export Port: 发出港口	Shanghai 上海
General features: 一般特性:	
Product Name 产品名称	M8 Series M8系列
Product Spec 规格型号	4PIN Female 母
Connector locking system 互锁	N/A
Ingree of protection ratings 防护等级	IP67
Ambient temperature(operation) 耐温	-25°C~+85°C
Customs tariff number 海关编码	854422100
Environmental compliance 环保等级	RoHs, Reach
Electrical parameters: 电气参数:	
Rated voltage 电压等级	48V
Rated current(25°C) 额定工作电流	2A
Withstand voltage 耐电压	500V
Contact resistance 接触电阻	≤10mΩ
Insulation resistance 绝缘电阻	≥20MΩ
Mechanical performance: 机械参数:	
Mechanical life 插拔寿命	≤200 mating cycles
Insertion force 插入力	≤20N
Pull out force 拔出力	≥3N
Insertion force 配线范围	0.14mm2~0.2mm2
Application Area应用领域:	
Signal control and transmission of electric bicycles, balance bikes and sooter 电动自行车, 电动滑板车, 电动平衡车的信号控制与传输	



HLK-307
URL Download

Brand: 品牌:	HONLIX 弘林科
P/N: 料号	HLK-307
MOQ: 起订量	500PCS/Order 500条/次
Place of Origin: 产地	Kunshan City,China 中国昆山
Delivery Time: 交货周期	1 week 1周
Export Port: 发出港口	Shanghai 上海
General features: 一般特性:	
Product Name 产品名称	M8 Series M8系列
Product Spec 规格型号	5PIN Male 公
Connector locking system 互锁	N/A
Ingree of protection ratings 防护等级	IP67
Ambient temperature(operation) 耐温	-25°C~+85°C
Customs tariff number 海关编码	854422100
Environmental compliance 环保等级	RoHs, Reach
Electrical parameters: 电气参数:	
Rated voltage 电压等级	48V
Rated current(25°C) 额定工作电流	2A
Withstand voltage 耐电压	500V
Contact resistance 接触电阻	≤10mΩ
Insulation resistance 绝缘电阻	≥20MΩ
Mechanical performance: 机械参数:	
Mechanical life 插拔寿命	≤200 mating cycles
Insertion force 插入力	≤20N
Pull out force 拔出力	≥3N
Insertion force 配线范围	0.14mm2~0.2mm2
Application Area应用领域:	
Signal control and transmission of electric bicycles, balance bikes and sooter 电动自行车, 电动滑板车, 电动平衡车的信号控制与传输	



HLK-308
URL Download

Brand: 品牌:	HONLIX 弘林科
P/N: 料号	HLK-308
MOQ: 起订量	500PCS/Order 500条/次
Place of Origin: 产地	Kunshan City,China 中国昆山
Delivery Time: 交货周期	1 week 1周
Export Port: 发出港口	Shanghai 上海
General features: 一般特性:	
Product Name 产品名称	M8 Series M8系列
Product Spec 规格型号	5PIN Female 母
Connector locking system 互锁	N/A
Ingree of protection ratings 防护等级	IP67
Ambient temperature(operation) 耐温	-25°C~+85°C
Customs tariff number 海关编码	854422100
Environmental compliance 环保等级	RoHs, Reach
Electrical parameters: 电气参数:	
Rated voltage 电压等级	48V
Rated current(25°C) 额定工作电流	2A
Withstand voltage 耐电压	500V
Contact resistance 接触电阻	≤10mΩ
Insulation resistance 绝缘电阻	≥20MΩ
Mechanical performance: 机械参数:	
Mechanical life 插拔寿命	≤200 mating cycles
Insertion force 插入力	≤20N
Pull out force 拔出力	≥3N
Insertion force 配线范围	0.14mm2~0.2mm2
Application Area应用领域:	
Signal control and transmission of electric bicycles, balance bikes and sooter 电动自行车, 电动滑板车, 电动平衡车的信号控制与传输	



HLK-309
URL Download

Brand: 品牌:	HONLIX 弘林科
P/N: 料号	HLK-309
MOQ: 起订量	500PCS/Order 500条/次
Place of Origin: 产地	Kunshan City,China 中国昆山
Delivery Time: 交货周期	1 week 1周
Export Port: 发出港口	Shanghai 上海
General features: 一般特性:	
Product Name 产品名称	M8 Series M8系列
Product Spec 规格型号	6PIN Male 公
Connector locking system 互锁	N/A
Ingree of protection ratings 防护等级	IP67
Ambient temperature(operation) 耐温	-25°C~+85°C
Customs tariff number 海关编码	854422100
Environmental compliance 环保等级	RoHs, Reach
Electrical parameters: 电气参数:	
Rated voltage 电压等级	48V
Rated current(25°C) 额定工作电流	2A
Withstand voltage 耐电压	500V
Contact resistance 接触电阻	≤10mΩ
Insulation resistance 绝缘电阻	≥20MΩ
Mechanical performance: 机械参数:	
Mechanical life 插拔寿命	≤200 mating cycles
Insertion force 插入力	≤20N
Pull out force 拔出力	≥3N
Insertion force 配线范围	0.14mm2~0.2mm2
Application Area应用领域:	
Signal control and transmission of electric bicycles, balance bikes and sooter 电动自行车, 电动滑板车, 电动平衡车的信号控制与传输	



HLK-310
[URL Download](#)

Brand: 品牌:	HONLIX 弘林科
P/N: 料号	HLK-310
MOQ: 起订量	500PCS/Order 500条/次
Place of Origin: 产地	Kunshan City,China 中国昆山
Delivery Time: 交货周期	1 week 1周
Export Port: 发出港口	Shanghai 上海
General features: 一般特性:	
Product Name 产品名称	M8 Series M8系列
Product Spec 规格型号	6PIN Female 母
Connector locking system 互锁	N/A
Ingree of protection ratings 防护等级	IP67
Ambient temperature(operation) 耐温	-25°C~+85°C
Customs tariff number 海关编码	854422100
Environmental compliance 环保等级	RoHs, Reach
Electrical parameters: 电气参数:	
Rated voltage 电压等级	48V
Rated current(25°C) 额定工作电流	2A
Withstand voltage 耐电压	500V
Contact resistance 接触电阻	≤10mΩ
Insulation resistance 绝缘电阻	≥20MΩ
Mechanical performance: 机械参数:	
Mechanical life 插拔寿命	≤200 mating cycles
Insertion force 插入力	≤20N
Pull out force 拔出力	≥3N
Insertion force 配线范围	0.14mm2~0.2mm2
Application Area应用领域:	
Signal control and transmission of electric bicycles, balance bikes and sooter 电动自行车, 电动滑板车, 电动平衡车的信号控制与传输	



[HLK-311](#)
[URL Download](#)

Brand: 品牌:	HONLIX 弘林科
P/N: 料号	HLK-311
MOQ: 起订量	500PCS/Order 500条/次
Place of Origin: 产地	Kunshan City,China 中国昆山
Delivery Time: 交货周期	1 week 1周
Export Port: 发出港口	Shanghai 上海
General features: 一般特性:	
Product Name 产品名称	M8 Series M8系列
Product Spec 规格型号	7PIN Male 公
Connector locking system 互锁	N/A
Ingree of protection ratings 防护等级	IP67
Ambient temperature(operation) 耐温	-25°C~+85°C
Customs tariff number 海关编码	854422100
Environmental compliance 环保等级	RoHs, Reach
Electrical parameters: 电气参数:	
Rated voltage 电压等级	48V
Rated current(25°C) 额定工作电流	2A
Withstand voltage 耐电压	500V
Contact resistance 接触电阻	≤10mΩ
Insulation resistance 绝缘电阻	≥20MΩ
Mechanical performance: 机械参数:	
Mechanical life 插拔寿命	≤200 mating cycles
Insertion force 插入力	≤20N
Pull out force 拔出力	≥3N
Insertion force 配线范围	0.14mm2~0.2mm2
Application Area应用领域:	
Signal control and transmission of electric bicycles, balance bikes and sooter 电动自行车, 电动滑板车, 电动平衡车的信号控制与传输	



[HLK-312](#)
[URL Download](#)

Brand: 品牌:	HONLIX 弘林科
P/N: 料号	HLK-312
MOQ: 起订量	500PCS/Order 500条/次
Place of Origin: 产地	Kunshan City,China 中国昆山
Delivery Time: 交货周期	1 week 1周
Export Port: 发出港口	Shanghai 上海
General features: 一般特性:	
Product Name 产品名称	M8 Series M8系列
Product Spec 规格型号	7PIN Female 母
Connector locking system 互锁	N/A
Ingree of protection ratings 防护等级	IP67
Ambient temperature(operation) 耐温	-25°C~+85°C
Customs tariff number 海关编码	854422100
Environmental compliance 环保等级	RoHs, Reach
Electrical parameters: 电气参数:	
Rated voltage 电压等级	48V
Rated current(25°C) 额定工作电流	2A
Withstand voltage 耐电压	500V
Contact resistance 接触电阻	≤10mΩ
Insulation resistance 绝缘电阻	≥20MΩ
Mechanical performance: 机械参数:	
Mechanical life 插拔寿命	≤200 mating cycles
Insertion force 插入力	≤20N
Pull out force 拔出力	≥3N
Insertion force 配线范围	0.14mm2~0.2mm2
Application Area应用领域:	
Signal control and transmission of electric bicycles, balance bikes and sooter 电动自行车, 电动滑板车, 电动平衡车的信号控制与传输	



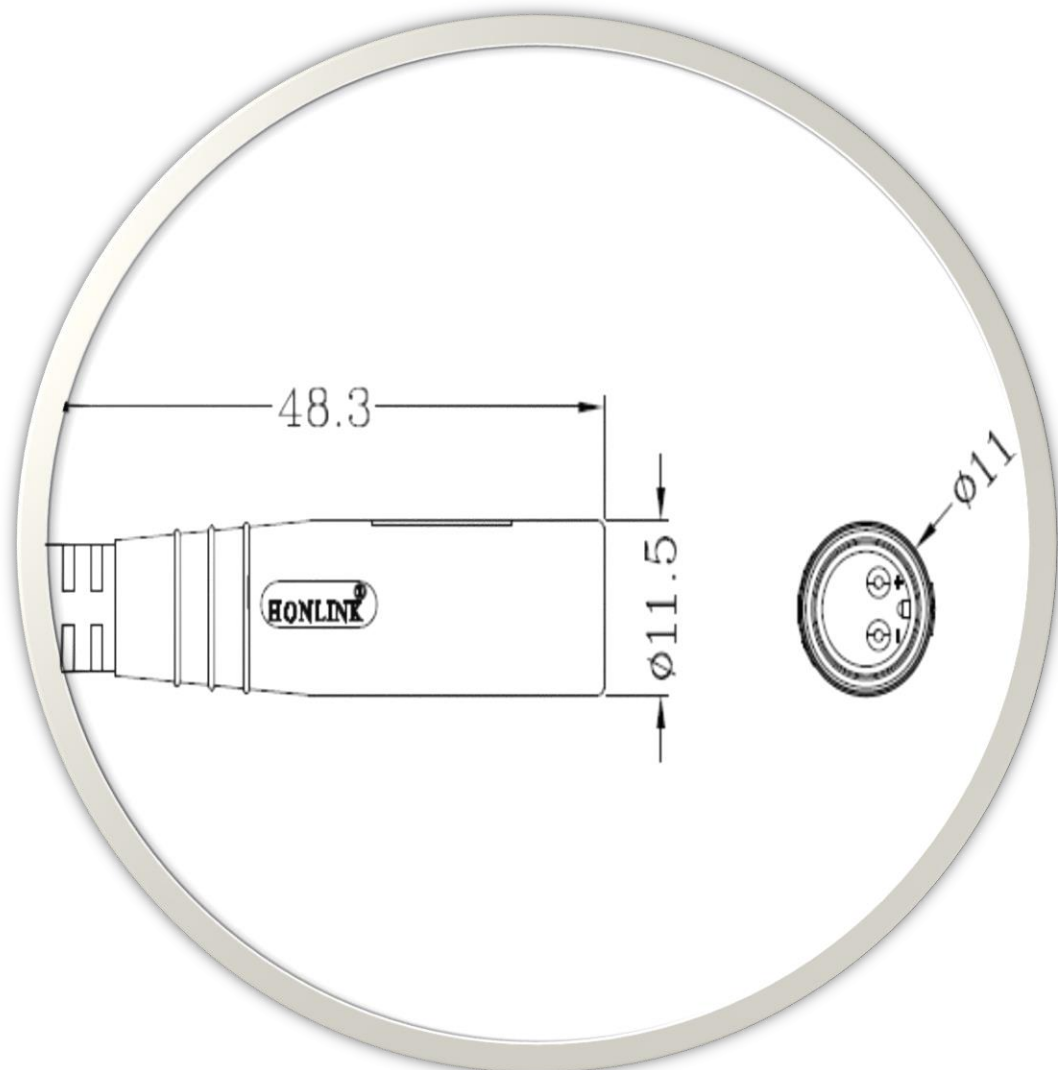
HLK-313
URL Download

Brand: 品牌:	HONLIX 弘林科
P/N: 料号	HLK-312
MOQ: 起订量	500PCS/Order 500条/次
Place of Origin: 产地	Kunshan City,China 中国昆山
Delivery Time: 交货周期	1 week 1周
Export Port: 发出港口	Shanghai 上海
General features: 一般特性:	
Product Name 产品名称	M8 Series M8系列
Product Spec 规格型号	8PIN Male 公
Connector locking system 互锁	N/A
Ingree of protection ratings 防护等级	IP67
Ambient temperature(operation) 耐温	-25°C~+85°C
Customs tariff number 海关编码	854422100
Environmental compliance 环保等级	RoHs, Reach
Electrical parameters: 电气参数:	
Rated voltage 电压等级	48V
Rated current(25°C) 额定工作电流	2A
Withstand voltage 耐电压	500V
Contact resistance 接触电阻	≤10mΩ
Insulation resistance 绝缘电阻	≥20MΩ
Mechanical performance: 机械参数:	
Mechanical life 插拔寿命	≤200 mating cycles
Insertion force 插入力	≤20N
Pull out force 拔出力	≥3N
Insertion force 配线范围	0.14mm2~0.2mm2
Application Area应用领域:	
Signal control and transmission of electric bicycles, balance bikes and sooter 电动自行车, 电动滑板车, 电动平衡车的信号控制与传输	



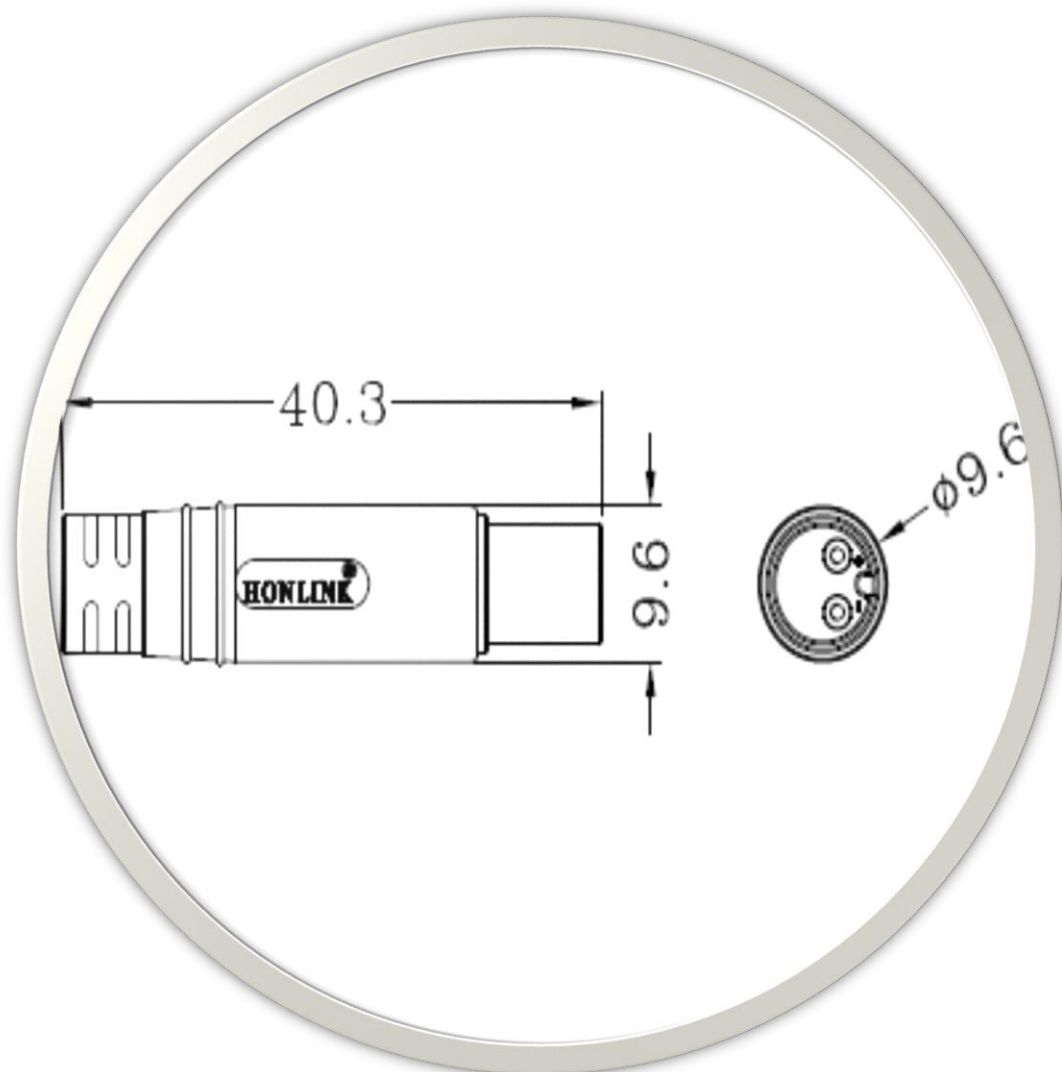
HLK-314
[URL Download](#)

Brand: 品牌:	HONLIX 弘林科
P/N: 料号	HLK-314
MOQ: 起订量	500PCS/Order 500条/次
Place of Origin: 产地	Kunshan City,China 中国昆山
Delivery Time: 交货周期	1 week 1周
Export Port: 发出港口	Shanghai 上海
General features: 一般特性:	
Product Name 产品名称	M8 Series M8系列
Product Spec 规格型号	8PIN Female 母
Connector locking system 互锁	N/A
Ingree of protection ratings 防护等级	IP67
Ambient temperature(operation) 耐温	-25°C~+85°C
Customs tariff number 海关编码	854422100
Environmental compliance 环保等级	RoHs, Reach
Electrical parameters: 电气参数:	
Rated voltage 电压等级	48V
Rated current(25°C) 额定工作电流	2A
Withstand voltage 耐电压	500V
Contact resistance 接触电阻	≤10mΩ
Insulation resistance 绝缘电阻	≥20MΩ
Mechanical performance: 机械参数:	
Mechanical life 插拔寿命	≤200 mating cycles
Insertion force 插入力	≤20N
Pull out force 拔出力	≥3N
Insertion force 配线范围	0.14mm2~0.2mm2
Application Area应用领域:	
Signal control and transmission of electric bicycles, balance bikes and sooter 电动自行车, 电动滑板车, 电动平衡车的信号控制与传输	



HLK-315
URL Download

Brand: 品牌:	HONLIX 弘林科
P/N: 料号	HLK-315
MOQ: 起订量	500PCS/Order 500条/次
Place of Origin: 产地	Kunshan City,China 中国昆山
Delivery Time: 交货周期	1 week 1周
Export Port: 发出港口	Shanghai 上海
General features: 一般特性:	
Product Name 产品名称	M8 Series M8系列
Product Spec 规格型号	2PIN Male 公
Connector locking system 互锁	N/A
Ingree of protection ratings 防护等级	IP67
Ambient temperature(operation) 耐温	-25°C~+85°C
Customs tariff number 海关编码	854422100
Environmental compliance 环保等级	RoHs, Reach
Electrical parameters: 电气参数:	
Rated voltage 电压等级	48V
Rated current(25°C) 额定工作电流	10A
Withstand voltage 耐电压	500V
Contact resistance 接触电阻	≤10mΩ
Insulation resistance 绝缘电阻	≥20MΩ
Mechanical performance: 机械参数:	
Mechanical life 插拔寿命	≤200 mating cycles
Insertion force 插入力	≤20N
Pull out force 拔出力	≥3N
Insertion force 配线范围	0.14mm ² ~0.2mm ²
Application Area应用领域:	
Power Signal control and transmission of electric bicycles, balance bikes and sooter 电动自行车, 电动滑板车, 电动平衡车的电源&信号控制与传输	



[HLK-316](#)
[URL Download](#)

Brand: 品牌:	HONLIX 弘林科
P/N: 料号	HLK-316
MOQ: 起订量	500PCS/Order 500条/次
Place of Origin: 产地	Kunshan City,China 中国昆山
Delivery Time: 交货周期	1 week 1周
Export Port: 发出港口	Shanghai 上海
General features: 一般特性:	
Product Name 产品名称	M8 Series M8系列
Product Spec 规格型号	2PIN Female 母
Connector locking system 互锁	N/A
Ingree of protection ratings 防护等级	IP67
Ambient temperature(operation) 耐温	-25°C~+85°C
Customs tariff number 海关编码	854422100
Environmental compliance 环保等级	RoHs, Reach
Electrical parameters: 电气参数:	
Rated voltage 电压等级	48V
Rated current(25°C) 额定工作电流	10A
Withstand voltage 耐电压	500V
Contact resistance 接触电阻	≤10mΩ
Insulation resistance 绝缘电阻	≥20MΩ
Mechanical performance: 机械参数:	
Mechanical life 插拔寿命	≤200 mating cycles
Insertion force 插入力	≤20N
Pull out force 拔出力	≥3N
Insertion force 配线范围	0.14mm ² ~0.2mm ²
Application Area应用领域:	
Power Signal control and transmission of electric bicycles, balance bikes and sooter 电动自行车, 电动滑板车, 电动平衡车的电源&信号控制与传输	



HLK-317
URL Download

Brand: 品牌:	HONLIX 弘林科
P/N: 料号	HLK-317
MOQ: 起订量	500PCS/Order 500条/次
Place of Origin: 产地	Kunshan City,China 中国昆山
Delivery Time: 交货周期	1 week 1周
Export Port: 发出港口	Shanghai 上海
General features: 一般特性:	
Product Name 产品名称	3+6PIN Series
Product Spec 规格型号	3+6PIN Series 电机线 公
Connector locking system 互锁	N/A
Ingree of protection ratings 防护等级	IP67
Ambient temperature(operation) 耐温	-25°C~+85°C
Customs tariff number 海关编码	854422100
Environmental compliance 环保等级	RoHs, Reach
Electrical parameters: 电气参数:	
Rated voltage 电压等级	60V
Rated current(25°C) 额定工作电流	15A
Withstand voltage 耐电压	700V
Contact resistance 接触电阻	≤10mΩ
Insulation resistance 绝缘电阻	≥20MΩ
Mechanical performance: 机械参数:	
Mechanical life 插拔寿命	≤200 mating cycles
Insertion force 插入力	≤20N
Pull out force 拔出力	≥3N
Insertion force 配线范围	0.2mm ² ~2.0mm ²
Application Area应用领域:	
Power Signal control and transmission of electric bicycles, balance bikes and sooter 电动自行车, 电动滑板车, 电动平衡车的电源&信号控制与传输	



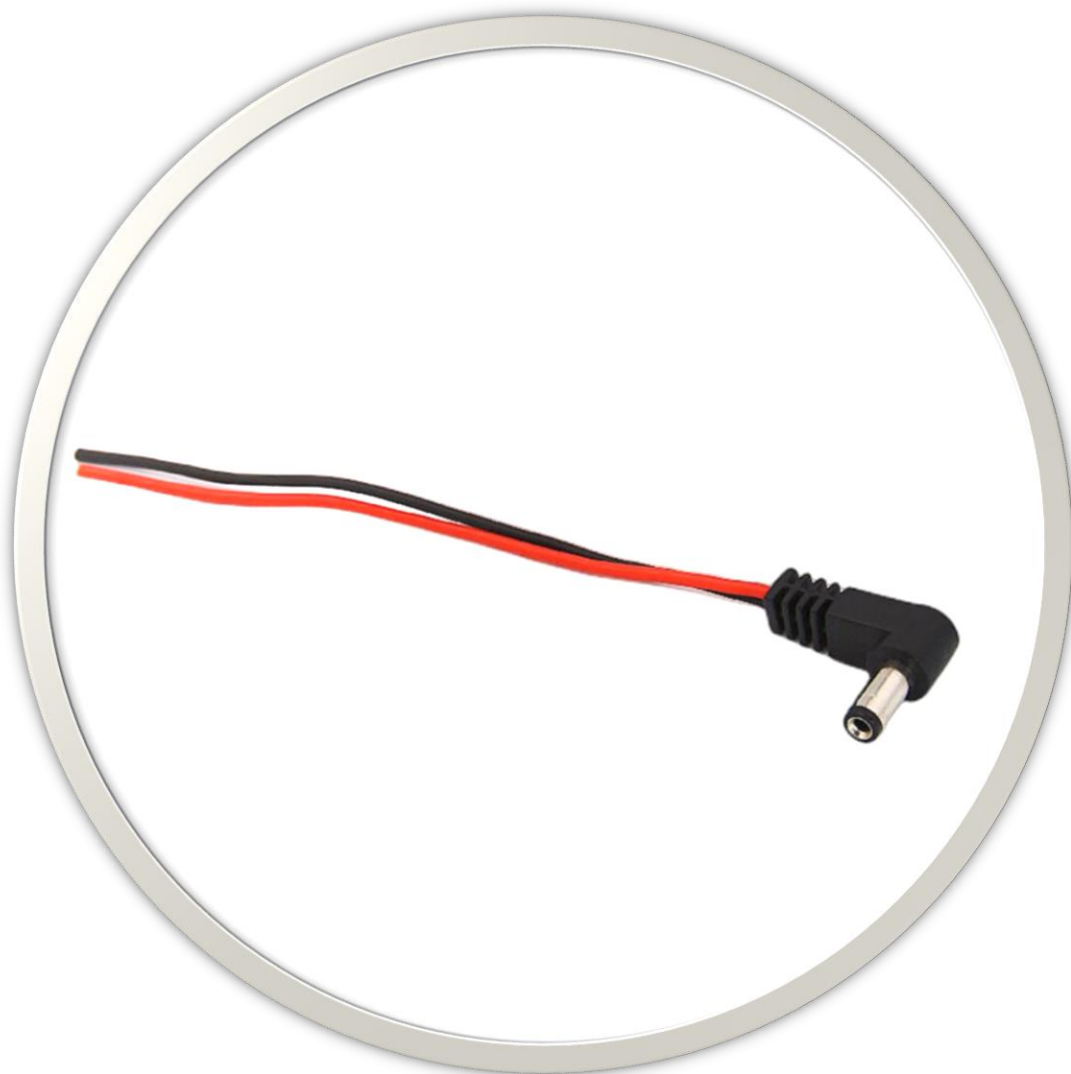
HLK-318
URL Download

Brand: 品牌:	HONLIX 弘林科
P/N: 料号	HLK-318
MOQ: 起订量	500PCS/Order 500条/次
Place of Origin: 产地	Kunshan City,China 中国昆山
Delivery Time: 交货周期	1 week 1周
Export Port: 发出港口	Shanghai 上海
General features: 一般特性:	
Product Name 产品名称	3+6PIN Series
Product Spec 规格型号	3+6PIN Series 电机线 母
Connector locking system 互锁	N/A
Ingree of protection ratings 防护等级	IP67
Ambient temperature(operation) 耐温	-25°C~+85°C
Customs tariff number 海关编码	854422100
Environmental compliance 环保等级	RoHs, Reach
Electrical parameters: 电气参数:	
Rated voltage 电压等级	60V
Rated current(25°C) 额定工作电流	15A
Withstand voltage 耐电压	700V
Contact resistance 接触电阻	≤10mΩ
Insulation resistance 绝缘电阻	≥20MΩ
Mechanical performance: 机械参数:	
Mechanical life 插拔寿命	≤200 mating cycles
Insertion force 插入力	≤20N
Pull out force 拔出力	≥3N
Insertion force 配线范围	0.2mm ² ~2.0mm ²
Application Area应用领域:	
Signal control and transmission of electric bicycles, balance bikes and sooter 电动自行车, 电动滑板车, 电动平衡车的信号控制与传输	



HLK-319
URL Download

Brand: 品牌:	HONLIX 弘林科
P/N: 料号	HLK-319
MOQ: 起订量	500PCS/Order 500条/次
Place of Origin: 产地	Kunshan City,China 中国昆山
Delivery Time: 交货周期	1 week 1周
Export Port: 发出港口	Shanghai 上海
General features: 一般特性:	
Product Name 产品名称	Flat waterproof splitter 一拖四分流器
Product Spec 规格型号	1 to 4分流器
Connector locking system 互锁	N/A
Ingree of protection ratings 防护等级	IP67
Ambient temperature(operation) 耐温	-25°C~+85°C
Customs tariff number 海关编码	854422100
Environmental compliance 环保等级	RoHs, Reach
Electrical parameters: 电气参数:	
Rated voltage 电压等级	60V
Rated current(25°C) 额定工作电流	N/A
Withstand voltage 耐电压	700V
Contact resistance 接触电阻	≤10mΩ
Insulation resistance 绝缘电阻	≥20MΩ
Mechanical performance: 机械参数:	
Mechanical life 插拔寿命	N/A
Insertion force 插入力	N/A
Pull out force 拔出力	N/A
Insertion force 配线范围	0.2mm ² ~2.0mm ²
Application Area应用领域:	
PowerSignal control and transmission of electric bicycles, balance bikes and sooter 电动自行车, 电动滑板车, 电动平衡车的电源&信号控制与传输	



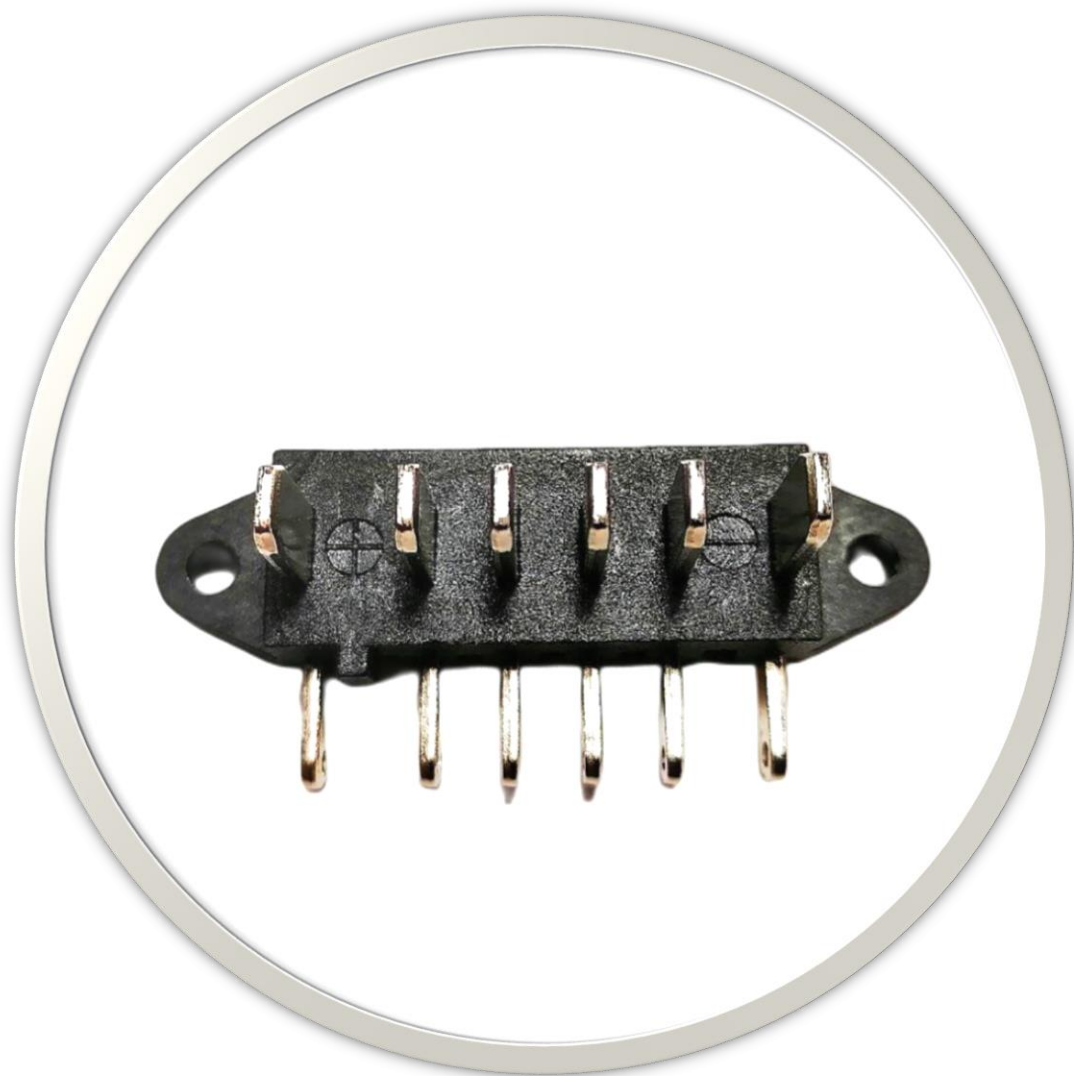
HLK-320
URL Download

Brand: 品牌:	HONLIX 弘林科
P/N: 料号	HLK-320
MOQ: 起订量	500PCS/Order 500条/次
Place of Origin: 产地	Kunshan City,China 中国昆山
Delivery Time: 交货周期	1 week 1周
Export Port: 发出港口	Shanghai 上海
General features: 一般特性:	
Product Name 产品名称	DC Charging
Product Spec 规格型号	DC 5521 Male
Connector locking system 互锁	N/A
Ingree of protection ratings 防护等级	IP67
Ambient temperature(operation) 耐温	-25°C~+85°C
Customs tariff number 海关编码	854422100
Environmental compliance 环保等级	RoHs, Reach
Electrical parameters: 电气参数:	
Rated voltage 电压等级	60V
Rated current(25°C) 额定工作电流	15A
Withstand voltage 耐电压	700V
Contact resistance 接触电阻	≤10mΩ
Insulation resistance 绝缘电阻	≥20MΩ
Mechanical performance: 机械参数:	
Mechanical life 插拔寿命	≤5000 mating cycles
Insertion force 插入力	≤20N
Pull out force 拔出力	≥3N
Insertion force 配线范围	0.2mm ² ~1.5mm ²
Application Area应用领域:	
PowerSignal control and transmission of electric bicycles, balance bikes and sooter 电动自行车, 电动滑板车, 电动平衡车的电源&信号控制与传输	



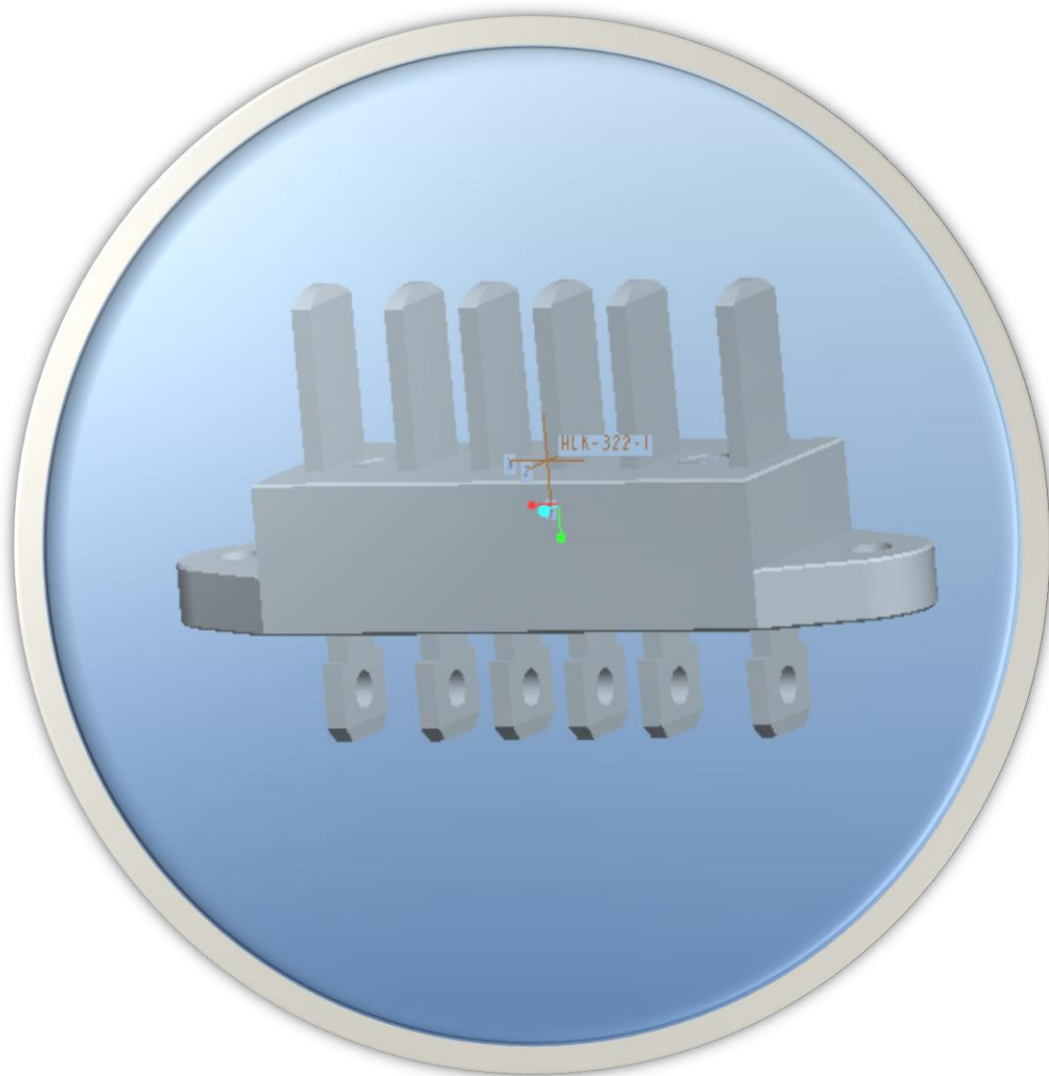
HLK-321
[URL Download](#)

Brand: 品牌:	HONLIX 弘林科
P/N: 料号	HLK-321
MOQ: 起订量	500PCS/Order 500条/次
Place of Origin: 产地	Kunshan City,China 中国昆山
Delivery Time: 交货周期	1 week 1周
Export Port: 发出港口	Shanghai 上海
General features: 一般特性:	
Product Name 产品名称	DC Charging
Product Spec 规格型号	DC 5521 Female
Connector locking system 互锁	N/A
Ingree of protection ratings 防护等级	IP67
Ambient temperature(operation) 耐温	-25°C~+85°C
Customs tariff number 海关编码	854422100
Environmental compliance 环保等级	RoHs, Reach
Electrical parameters: 电气参数:	
Rated voltage 电压等级	60V
Rated current(25°C) 额定工作电流	15A
Withstand voltage 耐电压	700V
Contact resistance 接触电阻	≤10mΩ
Insulation resistance 绝缘电阻	≥20MΩ
Mechanical performance: 机械参数:	
Mechanical life 插拔寿命	≤5000 mating cycles
Insertion force 插入力	≤20N
Pull out force 拔出力	≥3N
Insertion force 配线范围	0.2mm ² ~1.5mm ²
Application Area应用领域:	
PowerSignal control and transmission of electric bicycles, balance bikes and sooter 电动自行车, 电动滑板车, 电动平衡车的电源&信号控制与传输	



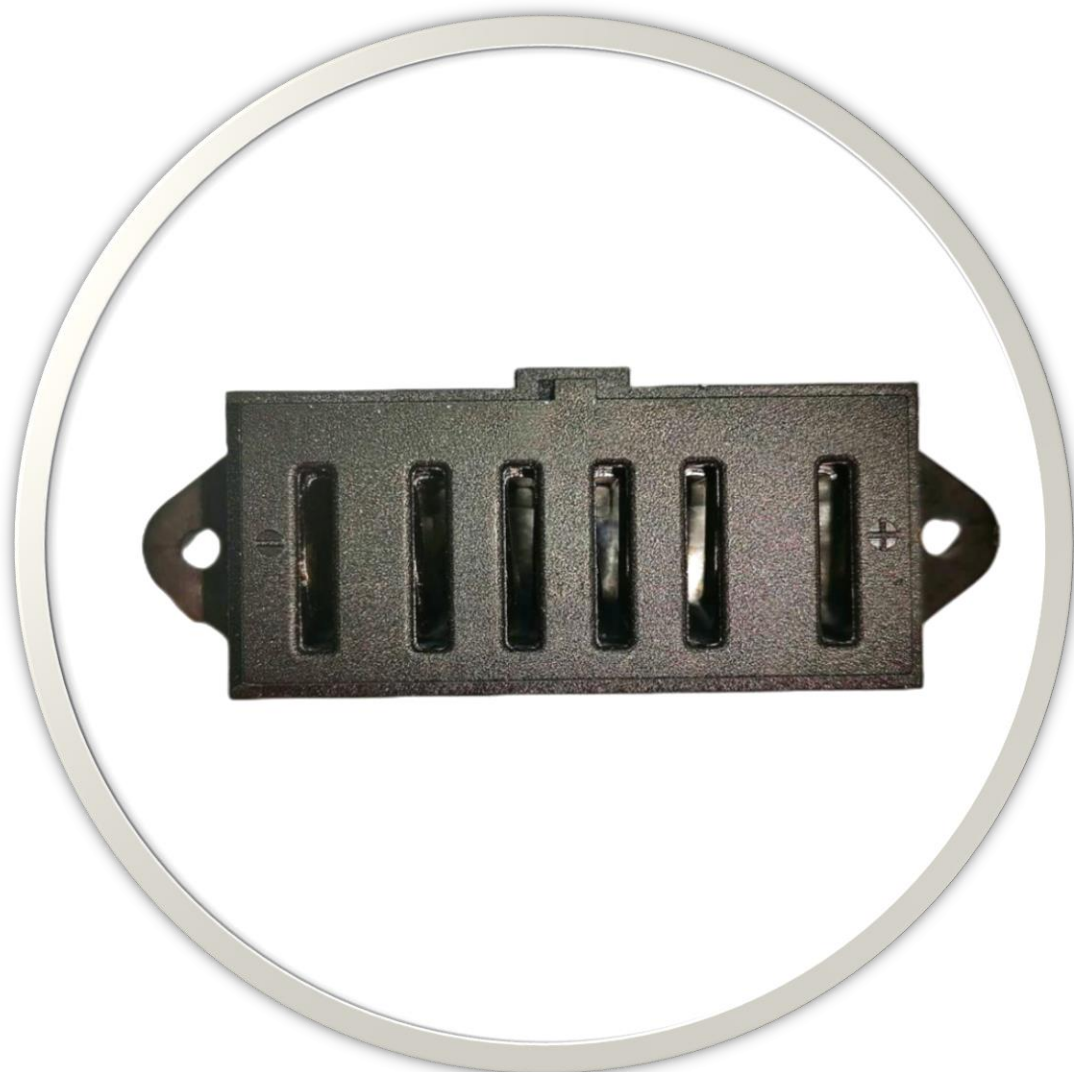
HLK-322
URL Download

Brand: 品牌:	HONLIX 弘林科
P/N: 料号	HLK-322
MOQ: 起订量	500PCS/Order 500条/次
Place of Origin: 产地	Kunshan City,China 中国昆山
Delivery Time: 交货周期	1 week 1周
Export Port: 发出港口	Shanghai 上海
General features: 一般特性:	
Product Name 产品名称	25A 6PIN Male 底插连接器
Product Spec 规格型号	25A 6PIN Male 底插连接器
Connector locking system 互锁	N/A
Ingree of protection ratings 防护等级	IP67
Ambient temperature(operation) 耐温	-25°C~+85°C
Customs tariff number 海关编码	854422100
Environmental compliance 环保等级	RoHs, Reach
Mechanical performance: 机械参数:	
Rated voltage 电压等级	60V
Rated current(25°C) 额定工作电流	25A
Withstand voltage 耐电压	700V
Contact resistance 接触电阻	≤10mΩ
Insulation resistance 绝缘电阻	≥20MΩ
Application Area应用领域:	
PowerSignal control and transmission of electric bicycles, balance bikes and sooter 电动自行车, 电动滑板车, 电动平衡车的电源&信号控制与传输	



[HLK-322-1](#)
[URL Download](#)

Brand: 品牌:	HONLIX 弘林科
P/N: 料号	HLK-322-1直插
MOQ: 起订量	500PCS/Order 500条/次
Place of Origin: 产地	Kunshan City,China 中国昆山
Delivery Time: 交货周期	1 week 1周
Export Port: 发出港口	Shanghai 上海
General features: 一般特性:	
Product Name 产品名称	25A 6PIN Male 底插连接器
Product Spec 规格型号	25A 6PIN Male 底插连接器
Connector locking system 互锁	N/A
Ingree of protection ratings 防护等级	IP67
Ambient temperature(operation) 耐温	-25°C~+85°C
Customs tariff number 海关编码	854422100
Environmental compliance 环保等级	RoHs, Reach
Electrical parameters: 电气参数:	
Rated voltage 电压等级	60V
Rated current(25°C) 额定工作电流	25A
Withstand voltage 耐电压	700V
Contact resistance 接触电阻	≤10mΩ
Insulation resistance 绝缘电阻	≥20MΩ
Mechanical performance: 机械参数:	
Mechanical life 插拔寿命	≤3000 mating cycles
Insertion force 插入力	≤20N
Pull out force 拔出力	≥3N
Insertion force 配线范围	0.5mm ² ~6.0mm ²
Application Area应用领域:	
PowerSignal control and transmission of electric bicycles, balance bikes and sooter 电动自行车, 电动滑板车, 电动平衡车的电源&信号控制与传输	



HLK-323
URL Download

Brand: 品牌:	HONLIX 弘林科
P/N: 料号	HLK-323
MOQ: 起订量	500PCS/Order 500条/次
Place of Origin: 产地	Kunshan City,China 中国昆山
Delivery Time: 交货周期	1 week 1周
Export Port: 发出港口	Shanghai 上海
General features: 一般特性:	
Product Name 产品名称	25A 6PIN Female 底插连接器
Product Spec 规格型号	25A 6PIN Female 底插连接器
Connector locking system 互锁	N/A
Ingree of protection ratings 防护等级	IP67
Ambient temperature(operation) 耐温	-25°C~+85°C
Customs tariff number 海关编码	854422100
Environmental compliance 环保等级	RoHs, Reach
Electrical parameters: 电气参数:	
Rated voltage 电压等级	60V
Rated current(25°C) 额定工作电流	25A
Withstand voltage 耐电压	700V
Contact resistance 接触电阻	≤10mΩ
Insulation resistance 绝缘电阻	≥20MΩ
Mechanical performance: 机械参数:	
Mechanical life 插拔寿命	≤3000 mating cycles
Insertion force 插入力	≤20N
Pull out force 拔出力	≥3N
Insertion force 配线范围	0.5mm ² ~6.0mm ²
Application Area应用领域:	
PowerSignal control and transmission of electric bicycles, balance bikes and sooter 电动自行车, 电动滑板车, 电动平衡车的电源&信号控制与传输	



HLK-324
Customize for BOSCH
博世定制

Brand: 品牌:	HONLIX 弘林科
P/N: 料号	HLK-324
MOQ: 起订量	500PCS/Order 500条/次
Place of Origin: 产地	Kunshan City,China 中国昆山
Delivery Time: 交货周期	1 week 1周
Export Port: 发出港口	Shanghai 上海
General features: 一般特性:	
Product Name 产品名称	16A charging for BOSCH 博世充电连接器
Product Spec 规格型号	16A 3PIN for BOSCH
Connector locking system 互锁	N/A
Ingree of protection ratings 防护等级	IP67
Ambient temperature(operation) 耐温	-25°C~+85°C
Customs tariff number 海关编码	854422100
Environmental compliance 环保等级	RoHs, Reach
Electrical parameters: 电气参数:	
Rated voltage 电压等级	72V
Rated current(25°C) 额定工作电流	16A
Withstand voltage 耐电压	500V
Contact resistance 接触电阻	≤10mΩ
Insulation resistance 绝缘电阻	≥20MΩ
Mechanical performance: 机械参数:	
Mechanical life 插拔寿命	≤3000 mating cycles
Insertion force 插入力	≤20N
Pull out force 拔出力	≥3N
Insertion force 配线范围	1.5m ²
Application Area应用领域:	
PowerSignal control and transmission of electric bicycles, balance bikes and sooter 电动自行车, 电动滑板车, 电动平衡车的电源&信号控制与传输	



HLK-325
Customize for ZZ
智租定制

Brand: 品牌:	HONLIX 弘林科
P/N: 料号	HLK-325
MOQ: 起订量	500PCS/Order 500条/次
Place of Origin: 产地	Kunshan City,China 中国昆山
Delivery Time: 交货周期	1 week 1周
Export Port: 发出港口	Shanghai 上海
General features: 一般特性:	
Product Name 产品名称	10A 2+3PIN 底插连接器
Product Spec 规格型号	10A 2+3PIN 底插连接器
Connector locking system 互锁	N/A
Ingree of protection ratings 防护等级	IP67
Ambient temperature(operation) 耐温	-25°C~+85°C
Customs tariff number 海关编码	854422100
Environmental compliance 环保等级	RoHs, Reach
Electrical parameters: 电气参数:	
Rated voltage 电压等级	72V
Rated current(25°C) 额定工作电流	10A
Withstand voltage 耐电压	500V
Contact resistance 接触电阻	≤10mΩ
Insulation resistance 绝缘电阻	≥20MΩ
Mechanical performance: 机械参数:	
Mechanical life 插拔寿命	≤3000 mating cycles
Insertion force 插入力	≤20N
Pull out force 拔出力	≥3N
Insertion force 配线范围	1.5m ²
Application Area应用领域:	
PowerSignal control and transmission of electric bicycles, balance bikes and sooter 电动自行车, 电动滑板车, 电动平衡车的电源&信号控制与传输	



HLK-326
URL Download

Brand: 品牌:	HONLIX 弘林科
P/N: 料号	HLK-326
MOQ: 起订量	500PCS/Order 500条/次
Place of Origin: 产地	Kunshan City,China 中国昆山
Delivery Time: 交货周期	1 week 1周
Export Port: 发出港口	Shanghai 上海
General features: 一般特性:	
Product Name 产品名称	M8 Power 15A &Signal 2A 2+2PIN
Product Spec 规格型号	M8 2PIN Power 15A+Signal 2PIN连接器 Male
Connector locking system 互锁	N/A
Ingree of protection ratings 防护等级	IP67
Ambient temperature(operation) 耐温	-25°C~+85°C
Customs tariff number 海关编码	854422100
Environmental compliance 环保等级	RoHs, Reach
Electrical parameters: 电气参数:	
Rated voltage 电压等级	72V
Rated current(25°C) 额定工作电流	Power 15A &Signal 2A 2+2PIN
Withstand voltage 耐电压	500V
Contact resistance 接触电阻	≤10mΩ
Insulation resistance 绝缘电阻	≥20MΩ
Mechanical performance: 机械参数:	
Mechanical life 插拔寿命	≤3000 mating cycles
Insertion force 插入力	≤20N
Pull out force 拔出力	≥3N
Insertion force 配线范围	1.5m ²
Application Area应用领域:	
PowerSignal control and transmission of electric bicycles, balance bikes and sooter 电动自行车, 电动滑板车, 电动平衡车的电源&信号控制与传输	



HLK-327
URL Download

Brand: 品牌:	HONLIX 弘林科
P/N: 料号	HLK-327
MOQ: 起订量	500PCS/Order 500条/次
Place of Origin: 产地	Kunshan City,China 中国昆山
Delivery Time: 交货周期	1 week 1周
Export Port: 发出港口	Shanghai 上海
General features: 一般特性:	
Product Name 产品名称	M8 Power 15A &Signal 2A 2+2PIN
Product Spec 规格型号	M82PINPower15A+Signal2PIN连接器 Female
Connector locking system 互锁	N/A
Ingree of protection ratings 防护等级	IP67
Ambient temperature(operation) 耐温	-25°C~+85°C
Customs tariff number 海关编码	854422100
Environmental compliance 环保等级	RoHs, Reach
Electrical parameters: 电气参数:	
Rated voltage 电压等级	72V
Rated current(25°C) 额定工作电流	Power 15A &Signal 2A 2+2PIN
Withstand voltage 耐电压	500V
Contact resistance 接触电阻	≤10mΩ
Insulation resistance 绝缘电阻	≥20MΩ
Mechanical performance: 机械参数:	
Mechanical life 插拔寿命	≤3000 mating cycles
Insertion force 插入力	≤20N
Pull out force 拔出力	≥3N
Insertion force 配线范围	1.5m ²
Application Area应用领域:	
PowerSignal control and transmission of electric bicycles, balance bikes and sooter 电动自行车, 电动滑板车, 电动平衡车的电源&信号控制与传输	

HONLIX



For more information, please visit our website
<http://www.honlix.com>